

303A



دفترچه آزمون ورود به حرفه مهندسان



رعایت مقررات ملی ساختمان الزامی است

عمران (نظارت)

تستی

وزارت راه و شهرسازی
معاونت مسکن و ساختمان
دفتر مقررات ملی و کنترل ساختمان

مشخصات آزمون

تاریخ آزمون: ۱۴۰۳/۰۵/۰۵

تعداد سوالها: ۶۰ سوال

زمان پاسخگویی: ۱۵۰ دقیقه

مشخصات فردی را حتما تکمیل نمایید.

نام و نام خانوادگی:

شماره داوطلب:

تذکرات:

- ☞ سوالها به صورت چهار جوابی است. کاملترین پاسخ درست را به عنوان گزینه صحیح انتخاب و در پاسخنامه علامت بگذارید.
- ☞ به پاسخهای اشتباه یا بیش از یک انتخاب $\frac{1}{3}$ نمره منفی تعلق می‌گیرد.
- ☞ امتحان به صورت جزوه باز است، لیکن هر داوطلب فقط حق استفاده از جزوه خود را دارد و استفاده از جزوات دیگران در جلسه آزمون اکیداً ممنوع است.
- ☞ استفاده از ماشین حسابهای مهندسی (فاقد امکانات بلوتوث یا سیم کارت) بلامانع است ولی آوردن و استفاده از هرگونه تلفن همراه، دوربین، رایانه، لپ تاپ، تبلت، ساعت هوشمند، هدفون و غیره ممنوع بوده و صرف همراه داشتن این وسایل در زمان برگزاری آزمون، اعم از آنکه مورد استفاده قرار گرفته باشد یا خیر، به منزله تخلف محسوب خواهد شد.
- ☞ از درج هرگونه علامت یا نشانه بر روی پاسخنامه خودداری نمایید. در غیر این صورت پاسخنامه تصحیح نخواهد شد.
- ☞ در پایان آزمون، دفترچه سوالها و پاسخنامه به مسئولان تحویل گردد. عدم تحویل دفترچه سوالها یا بخشی از آنها موجب عدم تصحیح پاسخنامه می‌گردد.
- ☞ نظر به اینکه پاسخنامه توسط ماشین تصحیح خواهد شد، از این رو مسئولیت عدم تصحیح پاسخنامه‌هایی که به صورت ناقص، مخدوش یا بدون استفاده از مداد نرم پر شده باشد به عهده داوطلب است.
- ☞ کلیه سوالها با ضریب یکسان محاسبه خواهد شد و حد نصاب قبولی برای دریافت پروانه اشتغال به کار ۵۰ درصد است.

برگزارکننده: شرکت خدمات آموزشی سازمان سنجش آموزش کشور



۱- در خصوص کف ستون کدام عبارت صحیح است؟

- (۱) همواره ورق کف ستون با ضخامت بیش از 50 میلی‌متر نیاز به صفحه تراش دارد.
 (۲) همواره ایجاد سوراخ میل‌مه‌ار با برش حرارتی با رعایت ضوابط لازم مجاز است.
 (۳) همواره در ستون‌های با مقطع قوطی شکل باید از سوراخ زهکشی در صفحه پای ستون استفاده شود.

(۴) همواره ایجاد سوراخ با قطر بزرگتر از سوراخ استاندارد مجاز نیست.

۲- یک ساختمان دانشگاهی با زیربنای مفید 2500 مترمربع واقع در شهر مشهد، از نظر صرف‌جویی در مصرف انرژی در کدام گروه قرار می‌گیرد؟

(۱) در اولویت بالا (۲) در اولویت متوسط

(۳) در اولویت پایین (۴) در اولویت بسیار پایین

۳- کدام‌یک از موارد زیر از مصادیق صلاحیت حرفه‌ای داوطلبان عضویت در هیات مدیره نظام مهندسی استان‌ها می‌باشد؟

(۱) داشتن حداقل دو سال سابقه عضویت در نظام مهندسی همان استان

(۲) دارا بودن پروانه اشتغال به کار مهندسی پایه دو و بالاتر در رشته مورد درخواست

(۳) دارا بودن حداقل یکسال سابقه فعالیت حرفه‌ای از تاریخ صدور پروانه اشتغال

(۴) اشتغال به یکی از امور فنی مندرج در آئین‌نامه اجرایی قانون نظام مهندسی و کنترل ساختمان در رشته مهندسی که برای آن درخواست عضویت در هیات مدیره دارد در پنج سال مداوم آخر یا ده سال متناوب متصل به زمان تسلیم درخواست داوطلبی

۴- کدام‌یک از موارد زیر از مصادیق رفتار حرفه‌ای اخلاقی در مهندسی ساختمان نمی‌باشد؟

(۱) راستگویی در اظهارات فنی و شهادت‌ها یا گزارش‌های کتبی کارشناسی و کتمان نکردن واقعیت‌های مربوط به آن

(۲) اعلام نظر تخصصی رسمی در زمینه‌ای که در دانش و اطلاع کافی و ارزیابی دقیق از آن را ندارد.

(۳) قرار ندادن محصول کار حرفه‌ای خود در اختیار دیگری برای عرضه آن به نام طرف

(۴) اجتناب از تحمیل هزینه‌های غیرضروری به کارفرما

۵- چنانچه یکی از مهندسان به علت عدم مراقبت از گذرواژه‌های خصوصی مورد استفاده در خدمات

مهندسی و اعضاهای الکترونیک خود باعث سوءاستفاده اشخاص ثالث شود، به کدام‌یک از

مجازات‌های انتظامی مرتبط با تخلفات انضباطی محکوم خواهد شد؟

(۱) مجازات انتظامی از درجه دو تا چهار

(۲) مجازات انتظامی از درجه یک تا دو

(۳) مجازات انتظامی از درجه یک تا سه

(۴) مجازات انتظامی از درجه دو تا سه



۶- در خصوص عایق‌های رطوبتی کدام عبارت صحیح نیست؟

- ۱) رول‌های عایق را می‌توان به صورت افقی یا عمودی ولی جدا از هم نگهداری نمود.
 - ۲) نگهداری عایق‌های رطوبتی در قفسه بلا مانع است.
 - ۳) رول‌های عایق باید حداکثر تا شش ماه پس از تولید نصب شوند.
 - ۴) دمای نگهداری رول‌های عایق بین ۵+ تا ۳۵+ درجه سلسیوس است.
- ۷- کدامیک از گزینه‌های زیر از اهم دستاوردهای استفاده از تکنولوژی نانو در آسفالت محسوب نمی‌شود؟

- ۱) افزایش مقاومت شیار افتادگی
- ۲) کاهش هزینه‌های نگهداری
- ۳) بهبود تمام خواص آسفالت در دمای بالا
- ۴) کاهش حساسیت به رطوبت

۸- کدامیک از گزینه‌های زیر در مورد فرآورده‌های غیر آهنی صحیح است؟

- ۱) می‌توان از ورق سربی برای تراز کردن خرابها و تیرهای فولادی به عنوان زیرسری استفاده کرد.
- ۲) به دلیل نرم بودن و شکل‌گیری آسان فلز مس، نمی‌توان آن را جوش داد و به آسانی لحیم کرد.
- ۳) از مس برای پوشاندن دیوارها و کف اتاق‌های عکسبرداری پزشکی استفاده می‌شود.
- ۴) از مزایای آلومینیوم عدم تغییر خواص مکانیکی آن در حرارت بیش از ۱۰۰ درجه سلسیوس است.

۹- کدامیک از گزینه‌های زیر در مورد کاشی سرامیکی صحیح است؟

- ۱) مقدار جذب آب در کاشی‌های با جذب آب کم برابر ۳ درصد است.
- ۲) کاشی‌های ضداسید در برابر اسیدفلوئوریدریک مقاوم نیست.
- ۳) در کاشی‌های لعاب‌دار باید از ترکیباتی مانند اکسیدهای سرب استفاده کرد.
- ۴) بسته‌های کاشی همواره باید به حالت افقی بر روی هم انباشت شوند.

۱۰- حداکثر نسبت وزنی امولسیون‌ساز در قیرهای امولسیونی چه مقدار است؟

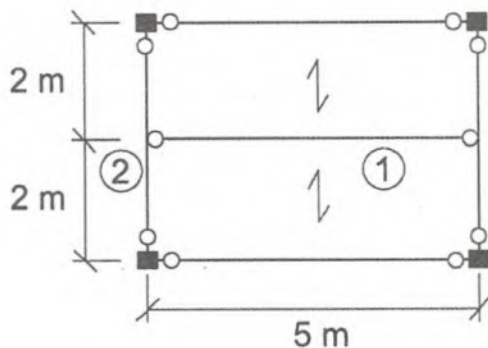
- ۱) ۲ درصد وزنی
- ۲) ۵ درصد وزنی
- ۳) ۱۰ درصد وزنی
- ۴) ۰.۵ درصد وزنی

۱۱- در خصوص جزئیات اجرایی دیوارها و مهار آنها کدامیک از عبارات زیر صحیح است؟

- ۱) استفاده از چارچوب فلزی بازشوها به عنوان وادار مجاز نیست.
- ۲) در محل اتصال دیوارهای غیرسازه‌ای به یکدیگر باید از وادار استفاده شود.
- ۳) در کنار بازشوهای بیش از ۲ متر باید از وادار و نعل درگاه استفاده نمود.
- ۴) در تراز سقف به جای مهار دیوار به سقف می‌توان آخرین ردیف دیوار را با میلگرد مسلح نمود.



۱۲- در شکل پلان نیم‌طبقه فولادی یک فروشگاه لوازم یدکی نشان داده شده است. از کف این نیم‌طبقه برای انبار کردن اسباب یدکی بسته‌بندی شده ماشین به ارتفاع حداکثر 1.5 متر استفاده می‌شود. اگر بار مرده کف با احتساب وزن سازه 1.5 kN/m^2 و بار زنده 17.4 kN/m^2 باشد، مقاومت خمشی مورد نیاز (M_u) تیرهای 1 و 2 در روش LRFD به کدام یک از گزینه‌های زیر نزدیک‌تر خواهد بود؟ طول تیرها را محور تا محور ستون‌ها و اتصالات آنها را ساده در نظر بگیرید. از زیر نیم‌طبقه به‌عنوان انبار استفاده نمی‌شود. از اثر مؤلفه قائم زلزله صرف‌نظر می‌شود.



$$M_{u1}=109 \text{ kN.m} , M_{u2}=87 \text{ kN.m} \quad (1)$$

$$M_{u1}=100 \text{ kN.m} , M_{u2}=100 \text{ kN.m} \quad (2)$$

$$M_{u1}=96 \text{ kN.m} , M_{u2}=102 \text{ kN.m} \quad (3)$$

$$M_{u1}=2 \times M_{u2} = 75 \text{ kN.m} \quad (4)$$

۱۳- کدام یک از عبارات زیر درباره اجرای اجزای غیرسازه‌ای صحیح است؟

- (۱) فقط در اجرای دیوارهای داخلی که در راستای دیوار تیر نباشد، می‌توان از مهار بالای دیوار صرف‌نظر کرد.
- (۲) می‌توان در اجرای دو دیوار متقاطع از بست انعطاف‌پذیر U شکل با ضخامت حداقل 2 میلی‌متر استفاده کرد.
- (۳) اتصال پایین وادارهای میانی باید با استفاده از نمشی به‌صورت کشویی اجرا شود.
- (۴) اگر پایین دیوار پانلی حداکثر در 50 میلی‌متر کف‌سازی قرار گیرد دیگر نیازی به مهار پایین دیوار نیست.

۱۴- در قرارگیری پی روی بسترهای سنگی، احتمال برخورد با کدام یک از حالات زیر نیاز به بررسی ندارد؟

- (۱) وجود لایه قابل انحلال در زیر پی
- (۲) شیب لایه‌های سنگی
- (۳) وجود حالت هوازدگی در سنگ
- (۴) وجود سفره آب زیرزمینی در عمق زیاد زیر بستر سنگی

۱۵- در خصوص نمونه‌برداری و گمانه‌زنی در خاک کدام عبارت صحیح است؟

- (۱) در خاک‌های چسبنده نرم و کم‌عمق حفاری با اوگر با میله توپ‌ر مجاز نیست.
- (۲) برای آزمون‌های آزمایشگاهی باید از مصالح حاصل از حفاری دورانی استفاده نمود.
- (۳) وجود ناظر واجد صلاحیت در طول زمان حفاری در محل پروژه الزامی است.
- (۴) در حفاری دورانی نمونه‌برداری از داخل مغزه‌گیری پیوسته می‌تواند به‌عنوان نمونه دست‌نخورده استفاده شود.



۱۶- در صورت ضرورت احداث یک گود به عمق 30 متر، انجام کدام یک از اقدامات زیر ضروری نیست؟

- ۱) مقادیر مجاز تغییر شکل‌ها 20 درصد کاهش پیدا کند.
 - ۲) ضرورت احداث گود به تصویب شورایعالی شهرسازی برسد.
 - ۳) ارتفاع گمانه‌ها نسبت به احداث گودهای کوتاه‌تر از 20 متر، 50 درصد افزایش پیدا کند.
 - ۴) مطالعه کامل بررسی اثر اندرکنش خاک و سازه در شرایط استاتیکی و دینامیکی انجام شود.
- ۱۷- نتایج آزمایش خزش مهارها در خاک ماسه‌ای تحت 150 درصد بار طراحی، برای مدت نگهداری 2 ساعت، نشان می‌دهد مقدار خزش در مدت یک‌ساعت اول 4 میلی‌متر و در انتهای 2 ساعت 11 میلی‌متر بوده است. کدام یک از گزینه‌های زیر در این رابطه صحیح است؟

- ۱) اطلاعات برای نتیجه‌گیری کافی نیست.
- ۲) نتایج قابل قبول نیست.
- ۳) نتیجه به‌طور مشروط قابل قبول است.
- ۴) نتیجه کاملاً قابل قبول است.

۱۸- در خصوص تغییر مکان جانبی شمع‌ها کدام عبارت صحیح نیست؟

- ۱) اثر گروه شمع باید در نظر گرفته شود.
- ۲) اتصال شمع‌ها به سر شمع باید در نظر گرفته شود.
- ۳) اثر بارها باید به‌صورت یک‌طرفه در نظر گرفته شود.
- ۴) سختی جانبی شمع باید در نظر گرفته شود.

۱۹- در صورتی که در یک پروژه اداری تعداد شمع‌های اجرا شده 5 عدد باشد، جهت تعیین تعداد کل شمع‌های مورد آزمایش کدام گزینه زیر صحیح است؟

- ۱) با نظر مشاور ژئوتکنیک می‌توان از انجام آزمایش استاتیکی صرف‌نظر کرد.
- ۲) باید حداقل 2 شمع اصلی مورد آزمایش دینامیکی قرار گیرد.
- ۳) همواره باید حداقل یک شمع اصلی مورد آزمایش استاتیکی قرار گیرد.
- ۴) با نظر مشاور طراح سازه می‌توان از انجام آزمایش دینامیکی صرف‌نظر کرد.

۲۰- در خصوص ساختمان‌های با مصالح بنایی کدام عبارت صحیح نیست؟

- ۱) استفاده از آجر ماسه آهکی در ساخت اعضا سازه‌ای مجاز است.
- ۲) استفاده از گچ برای چسباندن قطعات بنایی غیرسازه‌ای مجاز است.
- ۳) استفاده از بلوک سیمانی توخالی به شرط پُرشدن سوراخ با ملات به‌عنوان عنصر باربر سازه‌ای مجاز است.
- ۴) استفاده از سیمان بنایی در کلاف افقی مجاز است.



۲۱- کدام گزینه درباره تنش‌های مجاز میلگرد آجدار فولادی با تنش تسلیم مشخصه 340 مگاپاسکال برای طراحی به روش تنش مجاز در ساختمان با مصالح بنایی صحیح است؟

- ۱) تنش کششی در میلگرد حداکثر 200 مگاپاسکال است.
- ۲) تنش کششی در میلگرد حداکثر 170 مگاپاسکال است.
- ۳) تنش کششی در میلگرد حداکثر 340 مگاپاسکال است.
- ۴) تنش فشاری در میلگرد در شرایطی می‌تواند از 170 مگاپاسکال بیشتر شده و در محاسبات مورد استفاده قرار گیرد.

۲۲- هرگاه مقاومت فشاری مشخصه آجر رسی و بلوک سیمانی هر دو 9 MPa باشند، نسبت مقاومت فشاری مشخصه واحد بنایی آجر به بلوک سیمانی اگر از ملات ماسه سیمان M15 استفاده شود، به کدامیک از مقادیر زیر نزدیک‌تر است؟

- ۱) 1.76 ۲) 0.57 ۳) 0.47 ۴) 2.14

۲۳- در خصوص ساختمان‌های بنایی مسلح کدامیک از عبارتهای زیر صحیح نیست؟

- ۱) فاصله آزاد بین یک میلگرد بستر که در بند بستر قرار می‌گیرد و هر واحد بنایی نباید کمتر از 15 میلی‌متر باشد.
- ۲) در هر حال اندازه قطر میلگردهای اصلی نباید از 28 میلی‌متر بیشتر باشد.
- ۳) در این نوع ساختمان‌ها دال‌های بتنی می‌توانند علاوه بر تحمل بارهای ثقیلی، بارهای جانبی را نیز با عملکرد دیافراگمی انتقال دهند.
- ۴) در حفرة دیوار استفاده از میلگرد اصلی مجاز است.

۲۴- کدامیک از گزینه‌های زیر صحیح نیست؟

- ۱) کلاف‌ها در ساختمان بنایی با کلاف، نقش محصورکنندگی دیوارها را دارند.
- ۲) در ساختمان بنایی مسلح معمولاً برای تحمل فشار از واحد بنایی و از میلگردهای فولادی برای تحمل کشش استفاده می‌شود.
- ۳) در ساختمان بنایی با کلاف، بارهای قائم توسط دیوار و نیروهای جانبی توسط کلاف‌ها تحمل می‌شوند.
- ۴) ساختمان‌های بنایی مسلح و کلافدار با آجر، سنگ، بلوک سیمانی یا ترکیبی از آنها ساخته می‌شوند.

۲۵- در یک ساختمان بنایی مسلح کدامیک از عبارات زیر در خصوص میلگردهای طولی و عرضی تیری به عرض و عمق مؤثر 250 میلی‌متر صحیح نیست؟

- ۱) اولین میلگرد عرضی نباید در فاصله‌ای بیش از 62.5 میلی‌متر نسبت به انتهای تیر اجرا شود.
- ۲) در صورت استفاده از میلگرد شماره 18 برای میلگردهای طولی تیر، می‌توان از میلگرد شماره 16 برای تقویت آن استفاده کرد.
- ۳) فاصله بین میلگردهای عرضی نباید از 125 میلی‌متر بیشتر باشد.
- ۴) در صورت استفاده از میلگرد شماره 18 برای میلگردهای طولی تیر، می‌توان از میلگرد شماره 22 برای تقویت آن استفاده کرد.



۲۶- در یک ساختمان بنایی محصور شده با کلاف، فاصله خالص بین دو کلاف افقی پایین و بالا 3.1 m است. چنانچه طول ناحیه بحرانی در کلاف قائم با ضخامت 300 میلی‌متر و مقطع مربع، از بر داخلی کلاف افقی برابر 680 میلی‌متر باشد، حداکثر فاصله تنگ‌ها در این طول و همچنین ارتفاع کلاف‌های افقی آن مطابق با کدام یک از گزینه‌های زیر است؟ ارتفاع کلاف‌های افقی بالا و پایین یکسان است.

- ۱) فاصله تنگ 100 میلی‌متر و ارتفاع کلاف 300 میلی‌متر
- ۲) فاصله تنگ 150 میلی‌متر و ارتفاع کلاف 300 میلی‌متر
- ۳) فاصله تنگ 150 میلی‌متر و ارتفاع کلاف 350 میلی‌متر
- ۴) فاصله تنگ 100 میلی‌متر و ارتفاع کلاف 350 میلی‌متر

۲۷- در یک ساختمان بنایی مسلح کدام گزینه در مورد محدودیت خیز برای تیر به عمق مؤثر 300 میلی‌متر و طول دهانه 2.40 متر، تحت بارهای بهره‌برداری مرده و زنده صحیح است؟

- ۱) خیز محاسبه شده نباید از 6 میلی‌متر فراتر رود.
- ۲) خیز محاسبه شده نباید از 5 میلی‌متر فراتر رود.
- ۳) خیز محاسبه شده نباید از 10 میلی‌متر فراتر رود.
- ۴) نیاز به کنترل خیز تیر نیست.

۲۸- حداقل فاصله زمانی بین بتن‌ریزی و کاشتن مهار چسبی در بتن چند روز است؟

- ۱) 28 ۲) 7 ۳) 21 ۴) 14

۲۹- در یک ستون به ابعاد 600×600 میلی‌متر، از وصله مکانیکی گروه 2 بهره گرفته شده است. میلگردها از نوع S400 هستند و به فاصله 500 میلی‌متر از بر تیر (محل بحرانی برای تسلیم آرماتورها) وصله شده‌اند، اگر رده میلگردها به S500 تغییر کند، کدام گزینه صحیح است؟

- ۱) محل وصله به فاصله 1200 میلی‌متر از بر تیر منتقل می‌شود.
- ۲) محل وصله به فاصله 1100 میلی‌متر از بر تیر منتقل می‌شود.
- ۳) محل وصله به فاصله 1000 میلی‌متر از بر تیر منتقل می‌شود.
- ۴) محل وصله تغییری نمی‌کند.

۳۰- کدام یک از عبارات زیر درباره مقدار حداقل درصد ازدیاد طول گسیختگی در طول آزمون 200 میلی‌متری، برای آرماتورهای طولی آجدار در قاب‌های ویژه صحیح است؟

- ۱) مقدار حداقل درصد ازدیاد طول گسیختگی برای آرماتور با قطر 20 کمتر از آرماتور با قطر ۳۲ میلی‌متر است.
- ۲) مقدار حداقل درصد ازدیاد طول گسیختگی برای آرماتور با قطر 32 کمتر از آرماتور با قطر 20 میلی‌متر است.
- ۳) مقدار حداقل درصد ازدیاد طول گسیختگی برای آرماتور با قطر 32 میلی‌متر برابر با آرماتور به قطر 20 میلی‌متر است.
- ۴) طول آزمون 200 میلی‌متر برای محاسبه حداقل درصد ازدیاد طول گسیختگی صحیح نیست.



۳۱- حداقل فاصله بین آرماتورهای طولی اعضای مرزی دیوار با شکل پذیرنی زیاد برای آرماتور طولی با قطر 28 میلی‌متر، که اندازه بزرگترین سنگدانه در مخلوط بتن آن برابر 24 میلی‌متر است، منطبق بر کدام یک از گزینه‌های زیر است؟

- (۱) 28 میلی‌متر (۲) 32 میلی‌متر (۳) 42 میلی‌متر (۴) 48 میلی‌متر

۳۲- یک عضو بتن آرمه در زمان بهره‌برداری در معرض رطوبت و بدون فاصله با یون‌های کلرید خواهد بود. در صورتی که جرم مخصوص بتن 2400 kg/m^3 با عیار 400 kg سیمان در یک مترمکعب بتن باشد، حداکثر جرم یون کلرید مجاز قابل حل در آب، در یک مترمکعب از این بتن در سن 28 روز، طبق استاندارد شماره 8947 ایران چه مقدار است؟

- (۱) 360 کیلوگرم (۲) 60 کیلوگرم (۳) 120 کیلوگرم (۴) 40 کیلوگرم

۳۳- کدام یک از عبارات زیر درباره آزمون خمش آرماتورها صحیح است؟

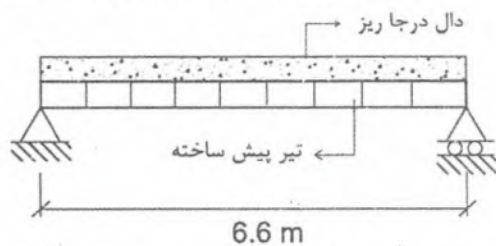
(۱) قطر فک خمشی برای میلگرد به قطر اسمی 18 میلی‌متر، بیش از دو برابر قطر فک خمشی برای میلگرد به قطر اسمی 16 میلی‌متر است.

(۲) قطر فک خمشی برای میلگرد به قطر اسمی 18 میلی‌متر، برابر میلگرد به قطر اسمی 16 میلی‌متر است.

(۳) تحت هیچ شرایط تولیدکننده نمی‌تواند آزمون باز خمش را جایگزین آزمون خمش کند.

(۴) فقط مشخصه یکی از دو آزمون خمش یا باز خمش باید توسط تولیدکننده تضمین گردد.

۳۴- در یک سالن صنعتی برای پوشش سقف از سیستم اعضای بتن مرکب استفاده خواهد شد. در این سیستم تیرهای پیش‌ساخته روی تکیه‌گاه قرار داده شده و دال روی آنها اجرا می‌شود. نهایتاً این سیستم به‌طور واحد مشابه با اعضای بتنی یکپارچه در مقابل بارها مقاومت می‌کنند. کدام یک از گزینه‌های زیر در رابطه با استفاده یا عدم استفاده از شمع‌بندی در اجرای این پوشش صحیح است؟



(۱) نحوه اجرا، شمع‌بندی یا بدون شمع‌بندی در فرکانس ارتعاش سقف، پس از حصول کامل عملکرد مرکب مؤثر است.

(۲) چنانچه اجرا با شمع‌بندی باشد، در محاسبات، مقاومت خمشی اسمی این عضو مرکب بیشتر خواهد شد.

(۳) در اجرای با شمع، تغییر مکان آبی وسط عضو مرکب، تحت بارهای زنده‌ای که پس از حصول کامل عملکرد مرکب وارد می‌شوند کمتر خواهد بود.

(۴) نحوه اجرا، چه با شمع‌بندی و چه بدون شمع‌بندی تأثیری در محاسبه مقاومت خمشی اسمی این عضو مرکب نخواهد داشت.



۳۵- نتیجه آزمایش روی آبی که قرار است برای عمل آوری بتن شالوده یک ساختمان مورد استفاده قرار گیرد نشان می دهد که PH آن 9 است کدام گزینه زیر در این رابطه صحیح است؟

- (۱) آب بیش از حد مجاز قلپایی است و نمی توان از آن استفاده کرد.
 - (۲) آب بیش از حد مجاز اسیدی است و به همین دلیل نمی توان از آن استفاده کرد.
 - (۳) مقدار فسفر آب بیش از حد مجاز است و نمی توان از آن استفاده کرد.
 - (۴) استفاده از این آب برای ساخت بتن ممنوع ولی برای عمل آوری بتن مجاز است.
- ۳۶- حداقل طول اتکایی یک تیر پیش ساخته با دهانه خالص 15 متر چند میلی متر است؟ تیر و نشیمن آن فاقد پخ فرض شود.

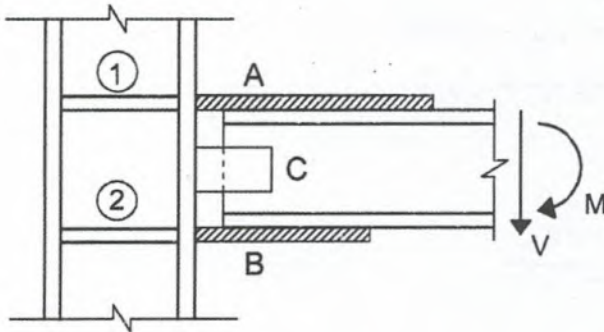
57 (۱)

64 (۲)

75 (۳)

70 (۴)

۳۷- در اتصال مقابل کدام گزینه نادرست است؟



- (۱) ورق شماره دو می تواند به منظور جلوگیری از لهیدگی جان ستون تعبیه گردد.
- (۲) ورق شماره یک می تواند به منظور جلوگیری از لهیدگی جان ستون تعبیه گردد.
- (۳) ورق شماره یک می تواند به منظور جلوگیری از خمش موضعی بال ستون تعبیه شود.
- (۴) ورق شماره دو می تواند به منظور جلوگیری از تسلیم موضعی جان ستون تعبیه شود.

۳۸- علامت J0 در فولاد صراحتاً معرف کدام یک از گزینه های زیر است؟

- (۱) مقاومت در برابر جداشدگی لایه ای نمونه فولادی
- (۲) شکل پذیری نمونه فولادی
- (۳) جوش پذیری نمونه فولادی
- (۴) طاقت نمونه شاری نمونه فولادی

۳۹- در یک ساختمان با کاربری مسکونی، برای آزمایش جوش ها با روش رنگ نافذ، چند درصد از

جوش های گوشه سخت کننده جان تیر ورق ها باید تحت آزمایش قرار گیرند؟

25 (۴)

20 (۳)

10 (۲)

5 (۱)



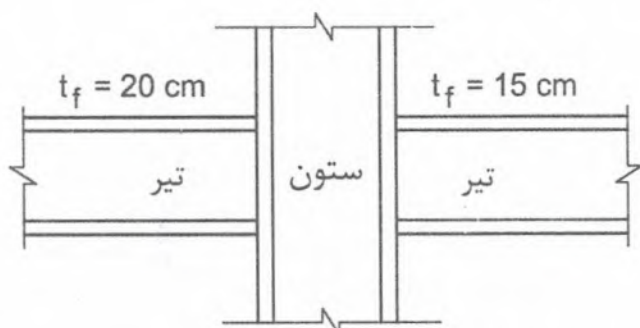
۴۰- منظور از WPQ در مدارک نصب سازه‌های فولادی چیست؟

- (۱) مدرک صلاحیت تولیدکننده گلمیخ‌ها
- (۲) مدرک صلاحیت پرسنل آزمایش‌های غیرمخرب
- (۳) مدرک صلاحیت اجرایی پرسنل جوشکاری
- (۴) مدرک صلاحیت دستورالعمل رویه جوشکاری

۴۱- کدامیک از عبارات زیر درباره مشخصات آرماتورهای مصرفی برای اجرای ساختمان‌های بتن‌آرمه صحیح است؟

- (۱) ضریب انبساط حرارتی آرماتورهای S240 و S520 با هم برابر و مساوی مقدار 12×10^{-6} به‌ازای هر درجه سلسیوس است.
- (۲) دقیق‌ترین روش برای تعیین حد تسلیم تمامی آرماتورها، روش توقف نیرو است.
- (۳) در کرنش‌های کم‌تر از حد تسلیم، همواره تنش فولاد مستقل از کرنش آن است.
- (۴) در آرماتورهای طولی مصرفی برای قاب‌های ویژه، باید نسبت تاب کششی به تنش گسیختگی بیش از 1.25 باشد.

۴۲- در صورتی که استفاده از ورق پیوستگی ضروری باشد، حداقل ضخامت آن در اتصال گیردار در قاب خمشی متوسط شکل زیر، بدون کنترل نسبت پهنا به ضخامت چه مقدار است؟



- (۱) 20 میلی‌متر
- (۲) 12 میلی‌متر
- (۳) 15 میلی‌متر
- (۴) 10 میلی‌متر

۴۳- کدامیک از عبارات زیر در خصوص فعالیت‌های بازرسی قبل از جوشکاری صحیح است؟

- (۱) در آماده‌سازی درز جوش گوشه انجام مرحله بعدی منوط به صدور تائیدییه مرحله قبل توسط Q.A است.
- (۲) در آماده‌سازی درز جوش شیاری انجام مرحله بعدی منوط به صدور تائیدییه مرحله قبل توسط Q.A است.
- (۳) در آماده‌سازی درز جوش گوشه انجام مرحله بعدی منوط به صدور تائیدییه مرحله قبل توسط Q.C است.
- (۴) در آماده‌سازی درز جوش شیاری انجام مرحله بعدی منوط به صدور تائیدییه مرحله قبل توسط Q.C است.



۴۴- کدام گزینه در خصوص سیستم قاب‌های سبک فولادی سرد نورد شده نادرست است؟

- (۱) مقاطع سبک فولادی سرد نورد شده نباید در تماس مستقیم با خاک باشند.
 - (۲) از این سیستم در ساختمانی با ارتفاع ۱۸ متر از تراز پایه به همراه مهاربند جانبی نمی‌توان استفاده نمود.
 - (۳) در این سیستم باید مهاربندی‌های تسمه‌ای قطری جهت رفع شل‌شدگی اولیه با روش پس‌تنیدگی نصب شوند.
 - (۴) به‌کارگیری مصالح بنایی در دیوارهای داخلی در دهانه قاب‌های سرد نورد شده مجاز نیست.
- ۴۵- در کسب امتیاز بخش دیوار، برای شاخص صنعتی‌سازی ساختمان‌ها، از چهار گزینه زیر کدام یک کمترین امتیاز را برای یک متر طول دیوار دارد؟

- (۱) دیوار بتنی با قالب ماندگار
- (۲) دیوار بتنی سبک پیش‌ساخته
- (۳) دیوار بتنی درجا با قالب‌های صنعتی
- (۴) دیوار بتنی پاششی سه‌بعدی

۴۶- در خصوص سازه ساخته شده با 3D پانل کدام عبارت صحیح است؟

- (۱) پلان ساختمان باید حداقل در یک راستا متقارن باشد.
 - (۲) حداکثر ارتفاع مجاز ساختمان بدون کلاف افقی و قائم ۸ متر است.
 - (۳) برای پانل سقفی در دهانه‌های کمتر از سه متر نیازی به خیز منفی نیست.
 - (۴) در محل سقف یا کف، لایه پلی‌استایرن باید قطع شود و در طبقات ادامه نداشته باشد.
- ۴۷- در یک کف سازه‌ای با سیستم سبک فولادی سرد نورد شده (LSF) بار مرده حدوداً ۳۰۰ کیلوگرم بر مترمربع است، کدام یک از کاربری‌های زیر در آن قابل استفاده است؟

- (۱) فروشگاه کوچک
- (۲) رستوران
- (۳) کلاس درس
- (۴) سالن ورزشی سبک

۴۸- در کدام یک از کارگاه‌های زیر معرفی شخص ذیصلاح به‌عنوان مسئول ایمنی، بهداشت کار و حفاظت

محیط زیست الزامی نیست؟

- (۱) کارگاهی با زیربنای 2500 m^2 و ارتفاع ۱۷ متر از روی پی
- (۲) کارگاهی با زیربنای 5500 m^2 و ارتفاع ۱۰ متر از روی پی
- (۳) کارگاهی با زیربنای 2000 m^2 و ارتفاع ۲۰ متر از روی پی
- (۴) کارگاهی با زیربنای 8000 m^2 و ارتفاع ۱۰ متر از روی پی

۴۹- چه کارگرانی نباید از هیچ نوع دستکش استفاده نمایند؟

- (۱) کارگران برقکار
- (۲) کارگرانی که با مواد خورنده و محرک پوست سروکار دارند.
- (۳) کارگرانی که با مته برقی کار می‌کنند.
- (۴) کارگرانی که با اشیاء داغ و برنده سروکار دارند.



۵۰- حداقل فاصله عمودی بیرون زدگی هر یک از اجزای سازه‌های موقت به ترتیب از روی سطح پیاده‌رو و از روی سطح سواره‌رو چه مقدار است؟

- (۱) ۲.۲۰ متر و ۴ متر
 (۲) ۲.۵ متر و ۴.۵ متر
 (۳) ۳ متر و ۵ متر
 (۴) ۲.۴۰ متر و ۳.۵ متر

۵۱- در یک کارگاه ساختمانی برای ایجاد یک راه شیبدار با چوب مناسب، برای عبور فرغون جهت رسیدن به اختلاف تراز ۲.۵ متر حداقل چند مترمربع چوب لازم است؟

- (۱) ۱۰.۲
 (۲) ۸.۸
 (۳) ۱۴.۷
 (۴) ۱۷.۳

۵۲- کدامیک از عبارات زیر درباره ایمنی در حین اجرا صحیح است؟

- (۱) ارتفاع ضایعات حاصل از تخریب در داخل کوره نباید بیشتر از ۲ متر باشد.
 (۲) به دلیل صدمه دیدن کابل فولادی در اثر خمش، برای بالا بردن تیر آهن باید از زنجیر استفاده شود.
 (۳) جابه‌جایی کنتورهای برق، گاز و آب باید به دستور مهندس ناظر و توسط پیمانکار پروژه صورت گیرد.
 (۴) قبل از تخریب دیوار، باید تا فاصله حداکثر ۲ متری از آن سوراخ‌های کف پوشانده شوند.

۵۳- کدامیک از عبارات زیر درباره ایمنی در حین اجرا صحیح است؟

- (۱) طول نردبان ثابت هرگز نباید بیشتر از ۳ متر باشد.
 (۲) ارتفاع نردبان دو طرفه در حالت باز نباید از ۲ متر بیشتر باشد.
 (۳) عرض راه شیبدار در گودبرداری باید حداقل ۳.۵ متر باشد.
 (۴) حداکثر فاصله بین تکیه‌گاه‌های تخته‌های چوبی برای جایگاه داربست در کارهای سنگین ۱.۸ متر است.

۵۴- برای رعایت الزامات پدافند غیرعامل و حفظ ایمنی و راحتی، حداکثر ارتفاع پله واقع شده در فضای باز یک مجموعه مسکونی بزرگ کدامیک از مقادیر زیر است؟

- (۱) ۱۵ سانتی‌متر
 (۲) ۱۷ سانتی‌متر
 (۳) ۱۶ سانتی‌متر
 (۴) ۱۸ سانتی‌متر

۵۵- فشار مبنای انفجار در طراحی فضاهای امن در سطح خطر ۳ چه مقدار است؟ سطح بار انفجار در هوا در نظر گرفته شود.

- (۱) 0.5 kg/cm^2
 (۲) 0.2 kg/cm^2
 (۳) 0.4 kg/cm^2
 (۴) 1 kg/cm^2

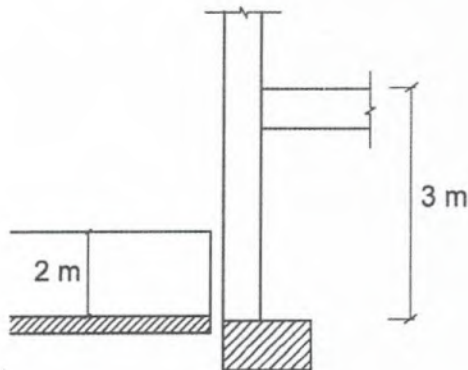


۵۶- در دیوارهای محوطه کدام گزینه صحیح نیست؟

- (۱) مقاومت فشاری بتن شالوده حداقل 20 MPa است.
- (۲) میلگرد بستر به هیچ وجه نباید از درز انبساط عبور کرده و دیوار دو طرف را به هم متصل کند.
- (۳) فاصله درزهای انبساط باید بیش از 10 میلی متر باشد.
- (۴) در صورت استفاده از اتصال کشویی، وقتی فاصله بین دیوار و کلاف قائم برابر 10 میلی متر باشد درز انبساط مجزا نیاز نیست.

۵۷- در شکل زیر، در غیاب محاسبات دقیق حداقل مقدار درز انقطاع دیوار محوطه و سازه چند میلی متر

است؟



(۱) 20

(۲) 30

(۳) 40

(۴) 50

۵۸- کدام یک از عبارات زیر درباره چهار مدل اصلی انتقال فلز، در جوش تحت حفاظت گاز با الکتروود

مصرفی صحیح است؟

- (۱) بیشترین حرارت ورودی به ترتیب در حالت اسپری، پالسی، قطره ای و قوس کوتاه ایجاد می شود.
- (۲) بیشترین حرارت ورودی به ترتیب در حالت قطره ای، اسپری، قوس کوتاه و پالسی ایجاد می شود.
- (۳) بیشترین حرارت ورودی به ترتیب در حالت قوس کوتاه، اسپری، پالسی و قطره ای ایجاد می شود.
- (۴) بیشترین حرارت ورودی به ترتیب در حالت پالسی، قطره ای، قوس کوتاه و اسپری ایجاد می شود.

۵۹- برای تغییر کاربری یک ساختمان، تأیید تامین الزامات مجموعه مباحث مقررات ملی ساختمان توسط

چه مقامی الزامی است؟

- (۱) مسئول نگهداری ساختمان
- (۲) شهرداری
- (۳) بازرس ساختمان
- (۴) شخص حقیقی یا حقوقی دارای پروانه اشتغال به کار مهندسی



۶۰- براساس مفاد شرایط عمومی قرارداد برای قراردادهای اجرای ساختمان حداکثر اختیارات صاحب کار

در کاهش یا افزایش مبلغ قرارداد بدون انعقاد قرارداد الحاقی چقدر است؟

- ۱) هرگونه افزایش مبلغ قرارداد توسط صاحب کار منوط به موافقت مجری می باشد.
- ۲) حداکثر 25 درصد مبلغ قرارداد
- ۳) صاحب کار می تواند تا 25 درصد مقادیر کارهای اجرایی را کاهش یا افزایش دهد.
- ۴) حداکثر 20 درصد مبلغ قرارداد



کلید سوالات آزمون ورود به حرفه مهندسان رشته عمران نظارت (A) مردادماه ۱۴۰۳

پاسخ	شماره سوالات
۳	۳۱
۲	۳۲
۱	۳۳
۴	۳۴
۱	۳۵
۱	۳۶
۲	۳۷
۴	۳۸
۲	۳۹
۳	۴۰
۱	۴۱
۳	۴۲
۴	۴۳
۳	۴۴
۴	۴۵
۴	۴۶
۳	۴۷
۱	۴۸
۳	۴۹
۲	۵۰
۳	۵۱
۱	۵۲
۴	۵۳
۱	۵۴
۳	۵۵
۲	۵۶
۳	۵۷
۱	۵۸
۴	۵۹
۴	۶۰

پاسخ	شماره سوالات
۲	۱
۲	۲
۴	۳
۲	۴
۲	۵
۱	۶
۳	۷
۱	۸
۲	۹
۴	۱۰
۴	۱۱
۱	۱۲
۲	۱۳
۴	۱۴
۳	۱۵
۳	۱۶
۲	۱۷
۳	۱۸
۱	۱۹
۴	۲۰
۲	۲۱
۲	۲۲
۱	۲۳
۳	۲۴
۴	۲۵
۱	۲۶
۴	۲۷
۳	۲۸
۱	۲۹
۲	۳۰