

215A

215
A

دفترچه آزمون ورود به حرفه مهندسان



رعایت مقررات ملی ساختمان الزامی است

عمران (اجرا)
تستیوزارت راه و شهرسازی
معاونت مسکن و ساختمان
دفتر مقررات ملی و کنترل ساختمان

مشخصات آزمون

تاریخ آزمون: ۱۴۰۳/۰۸/۱۷
تعداد سوالها: ۶۰ سوال
زمان پاسخگویی: ۱۵۰ دقیقه

مشخصات فردی را حتما تکمیل نمایید.

نام و نام خانوادگی:
شماره داوطلب:

تذکرات:

- سوالها به صورت چهار جوابی است. **کامل ترین** پاسخ درست را به عنوان گزینه صحیح انتخاب و در پاسخنامه علامت بگذارید.
- به پاسخهای اشتباه یا بیش از یک انتخاب $\frac{1}{3}$ نمره منفی تعلق می گیرد.
- امتحان به صورت جزوه باز است، لیکن هر داوطلب فقط حق استفاده از جزوه خود را دارد و استفاده از جزوات دیگران در جلسه آزمون اکیداً ممنوع است.
- استفاده از ماشین حسابهای مهندسی (فاقد امکانات بلوتوث یا سیم کارت) بلامانع است ولی آوردن و استفاده از هرگونه تلفن همراه، دوربین، رایانه، لپ تاپ، تبلت، ساعت هوشمند، هدفون و غیره ممنوع بوده و صرف همراه داشتن این وسایل در زمان برگزاری آزمون، اعم از آنکه مورد استفاده قرار گرفته باشد یا خیر، به منزله تخلف محسوب خواهد شد.
- از درج هرگونه علامت یا نشانه بر روی پاسخنامه خودداری نمایید. در غیر این صورت پاسخنامه تصحیح نخواهد شد.
- در پایان آزمون، دفترچه سؤالها و پاسخنامه به مسئولان تحویل گردد. عدم تحویل دفترچه سؤالها یا بخشی از آنها موجب عدم تصحیح پاسخنامه می گردد.
- نظر به اینکه پاسخنامه توسط ماشین تصحیح خواهد شد، از این رو مسئولیت عدم تصحیح پاسخنامههایی که به صورت ناقص، مخدوش یا بدون استفاده از مداد نرم پر شده باشد به عهده داوطلب است.
- کلیه سوالها با ضریب یکسان محاسبه خواهد شد و حد نصاب قبولی برای دریافت پروانه اشتغال به کار ۵۰ درصد است.



برگزارکننده: شرکت خدمات آموزشی سازمان سنجش آموزش کشور

۱- در پارکینگ یک ترمینال با ارتفاع خالص زیر سقف 6 m اتوبوس‌هایی با ارتفاع حداکثر 4 m تردد می‌کنند برای نصب یک بخاری گازسوز سقفی حداکثر مقدار فاصله زیر بخاری تا سقف چند متر می‌تواند باشد؟

(۱) 1.4 m

(۲) 0.6 m

(۳) 1.8 m

(۴) 1.2 m

۲- برای ساخت یک بتن با مقاومت فشاری 80 مگاپاسکال، بیشینه اندازه حداکثر شن چقدر است؟

(۱) 25 میلی‌متر

(۲) 9.5 میلی‌متر

(۳) 19 میلی‌متر

(۴) 12.5 میلی‌متر

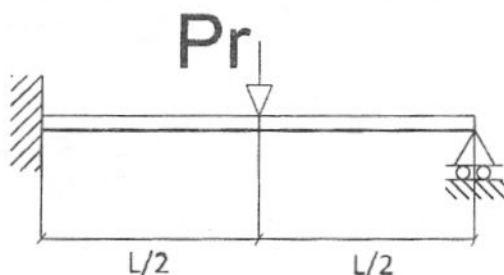
۳- اگر لنگر خمیری مثبت تیر زیر M_P و لنگر خمیری منفی آن M_N باشد، ظرفیت نهایی تیر زیر (P_r) چقدر است؟

(۱) $\frac{2M_N + 2M_P}{L}$

(۲) $\frac{2M_N + 4M_P}{L}$

(۳) $\frac{4M_N + 2M_P}{L}$

(۴) $\frac{M_P + M_N}{L}$



۴- میراگرها و جداسازهایی که در سازه استفاده می‌شوند، می‌توانند در زمان زلزله
 (۱) تغییر شکل کلی سازه را کاهش دهند.
 (۲) سرعت و شتاب حداکثر وارد بر سازه را کم کنند.
 (۳) تغییر شکل بین طبقاتی و سرعت را کاهش دهند.
 (۴) تغییر شکل بین طبقاتی و شتاب را کاهش دهند.

۵- در یک ساختمان با روش اجرای ICF برای اتصال پوشش نما به دیوار از رابط‌های پلاستیکی بهره

گرفته شده است. حداکثر ارتفاع ساختمان با این شرایط چند متر است؟

(۴) 12.5

(۳) 7.2

(۲) 10

(۱) 50



۶- در کدام یک از ساختمان های زیر، وجود تنها یک راه خروجی می تواند کافی باشد؟

- ۱) ساختمان صنعتی 2 طبقه با 50 متصرف و 25 متر طول مسیر پیمایش
- ۲) ساختمان اداری 4 طبقه با 20 متصرف و 20 متر طول مسیر پیمایش
- ۳) ساختمان تجاری 2 طبقه با 40 متصرف و 25 متر طول مسیر پیمایش
- ۴) ساختمان انباری 4 طبقه با 30 متصرف و 30 متر طول مسیر پیمایش

۷- ضریب افزایش مساحت ساختمان به دلیل فاصله از ساختمان های مجاور (Ir) برای یک ساختمان به

ابعاد 10×20 متر (مستطیل کامل) که 20 متر آن به معبر عمومی 12 متری دسترسی دارد به کدام یک

از اعداد زیر نزدیک است؟

- ۱) 0.11 ۲) 0.08 ۳) 0.10 ۴) 0.06

۸- در یک ساختمان مسکونی 4 طبقه تک واحدی که در زمینی به مساحت 150 مترمربع ساخته شده

است حداقل مساحت الزامی حیاط خلوت یا پاسیو برای نورگیری اتاق خواب و حداقل عرض آن چه

مقدار است؟

- ۱) 9 مترمربع و 3 متر
- ۲) 12 مترمربع و 3 متر
- ۳) 9 مترمربع و 2 متر
- ۴) 12 مترمربع و 2 متر

۹- شرایط نگهداری رول عایق در انبار چیست؟

۱) به صورت افقی، در دمای $+5$ تا $+35$ درجه سلسیوس، کمتر از 6 ماه از تاریخ تولید

۲) به صورت عمودی، در دمای $+5$ تا $+25$ درجه سلسیوس، کمتر از 12 ماه از تاریخ تولید

۳) به صورت عمودی، در دمای $+5$ تا $+35$ درجه سلسیوس، کمتر از 6 ماه از تاریخ تولید

۴) به صورت عمودی، در دمای $+5$ تا $+35$ درجه سلسیوس، کمتر از 12 ماه از تاریخ تولید

۱۰- معیار قبولی کیفی صافی و یکنواختی ضخامت شیشه جام چیست؟

۱) در صورت نگاه به یک جسم در فاصله 50 سانتی متر پشت شیشه با زاویه 45 درجه، جسم کج و معوج دیده نشود.

۲) در صورت نگاه به یک جسم در فاصله 50 سانتی متر پشت شیشه با زاویه 60 درجه، جسم کج و معوج دیده نشود.

۳) در صورت نگاه به یک جسم در فاصله 100 سانتی متر پشت شیشه با زاویه 45 درجه، جسم کج و معوج دیده نشود.

۴) در صورت نگاه به یک جسم در فاصله 100 سانتی متر پشت شیشه با زاویه 60 درجه، جسم کج و معوج دیده نشود.



۱۱- ژئوسینتتیک‌ها در کدام یک از گزینه‌های زیر به کار برده نمی‌شود؟

- (۱) تقویت سازه پی
- (۲) ایزولاسیون سازه‌های زیرزمینی
- (۳) مسلح کننده خاک
- (۴) فیلتر و زهکش

۱۲- کدام یک از انواع شیشه زیر هنگام شکسته شدن مانع از پراکندگی تکه‌های شیشه می‌شود؟

- (۱) شیشه نشکن حرارتی
- (۲) شیشه بوروسیلیکاتی
- (۳) شیشه لایه دار
- (۴) شیشه نقره کاری شده

۱۳- کدام یک از گزینه‌های زیر جزء انواع عایق‌های حرارتی نمی‌باشد؟

- (۱) رس منبسط
- (۲) پشم معدنی
- (۳) فوم پلی‌یورتان
- (۴) عایق پلیمری تک لایه

۱۴- در تعیین فشار یا مکش خارجی تحت اثر باد، کدام مؤلفه تاثیرگذار نیست؟

- (۱) اثر باز شو
- (۲) خطرپذیری ساختمان
- (۳) سرعت مبنای باد
- (۴) اثر تندباد

۱۵- کدام یک از گزینه‌های زیر از کاربردهای سازه فضا بند محسوب نمی‌شود؟

- (۱) جلوگیری از ورود جریان باد
- (۲) جلوگیری از ورود حشرات
- (۳) جلوگیری از ورود نور آفتاب

(۴) به حداقل رساندن امکان سقوط افراد

۱۶- یک فونداسیون به ابعاد 40×20 متر روی گروهی از شمع‌ها به قطر 900 میلی‌متر قرار گرفته است.

طول شمع‌ها 25 متر می‌باشد. آزمایش‌های نفوذ معمولاً تا چه عمقی صورت می‌گیرد؟ فرض شود

عمق بستر سنگی تعیین کننده نیست.

(۲) 40 m

(۱) 65 m

(۴) 50 m

(۳) 28.6 m



۱۷- در آزمایش‌های نمونه خاک جهت پذیرش نتایج، انحراف نتیجه هر یک از آزمایش‌ها از میانگین سه نمونه حداکثر چه مقدار می‌تواند باشد؟

- (۱) 5 درصد
- (۲) 15 درصد
- (۳) 10 درصد
- (۴) 20 درصد

۱۸- کدام یک از گزینه‌های زیر از عوامل بالازدگی شمع‌ها در اجرای پی‌های عمیق نمی‌باشد؟

- (۱) افزایش درصد رطوبت زمین با خاک متورم‌شونده در اثر توقف برداشت از آب زیرزمینی
- (۲) افزایش درصد رطوبت زمین با خاک متورم‌شونده در اثر کندن درختان
- (۳) فرورودن شمع‌هایی در مجاورت شمع موردنظر
- (۴) قرار داشتن شمع موردنظر در جوار یک خاکریز

۱۹- در یک ساختمان با مصالح بنایی، یک دیوار غیرسازه‌ای غیرمسلح، به طول 4 متر و ضخامت 300 میلی‌متر با بلوک سیمانی ساخته شده است. حداقل قطر میلگرد بستر و فاصله بین دو میلگرد چه

مقدار است؟

- (۱) حداقل قطر 10 میلی‌متر و فاصله دو میلگرد 150 میلی‌متر
- (۲) حداقل قطر 8 میلی‌متر و فاصله دو میلگرد 250 میلی‌متر
- (۳) حداقل قطر 6 میلی‌متر و فاصله دو میلگرد 200 میلی‌متر
- (۴) حداقل قطر 8 میلی‌متر و فاصله دو میلگرد 150 میلی‌متر

۲۰- بتن خرده سنگی در کدام عضو ساختمان‌های بنایی قابل استفاده است؟

- (۱) پی
- (۲) کلاف افقی میانی دیوار
- (۳) کلاف قائم
- (۴) جرز بنایی مسلح

۲۱- در سقف شیبدار یک ساختمان بنایی محصورشده با کلاف، حداقل قطر تیرچه‌های چوبی روی خرپا

با فرض داشتن پوشش فلزی و فاصله محور تا محور تیرچه‌های اصلی برابر 500 میلی‌متر و فاصله

خرپاها از یکدیگر برابر 4 متر چقدر است؟

- (۱) 130 میلی‌متر
- (۲) 120 میلی‌متر
- (۳) 160 میلی‌متر
- (۴) 170 میلی‌متر



۲۲- مقاومت فشاری مشخصه واحد بنایی f'_m هرگاه با آجر رسی به مقاومت فشاری 10 MPa و ملات ماسه سیمان خیلی قوی با مقاومت فشاری 20 MPa ساخته شده باشد و با روش تخمین ارزیابی شده باشد چه مقدار است؟

30 MPa (۲)

35 MPa (۱)

3.5 MPa (۴)

3 MPa (۳)

۲۳- ستون یک سازه در شرایط محیطی XCS3 با مقاومت مشخصه C40 اجرا شده است. حداقل ضخامت قابل قبول پوشش روی میلگردها با قطر 20 mm با لحاظ کردن رواداری‌ها چند میلی‌متر است؟

50 (۲)

40 (۱)

60 (۴)

45 (۳)

۲۴- در کفسازی بتنی، کدامیک از گزینه‌های زیر در خصوص حداقل سختی سایشی سنگدانه‌ها صحیح نیست؟

(۱) LA35 برای ترافیک ماشینی سبک

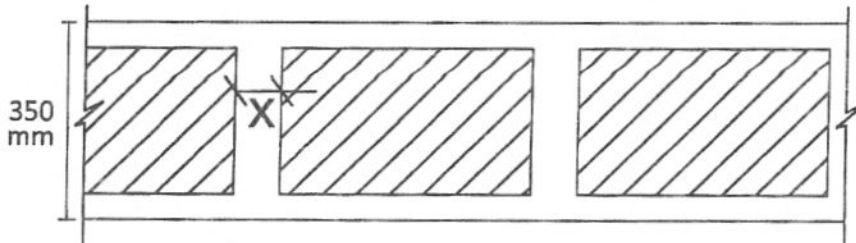
(۲) LA30 برای ترافیک انسانی

(۳) LA25 برای ماشین چرخ لاستیکی سنگین

(۴) LA40 برای فضای تجاری

۲۵- در دال مجوف زیر، حداقل مقدار X برای تامین کردن مقاومت در برابر آتش چند میلی‌متر است؟

70 (۱)



25 (۲)

100 (۳)

75 (۴)

۲۶- کدامیک از گزینه‌های زیر در خصوص حداقل تواتر نمونه‌برداری از آرماتورها برای ارزیابی و پذیرش آنها، صحیح نمی‌باشد؟

(۱) از هر نوع فولاد، یک سری

(۲) به‌ازای هر 500 کیلو نیوتن وزن و کسر آن، یک سری

(۳) از هر قطر، یک سری

(۴) به‌ازای هر 1000 متر طول آرماتور از یک نوع فولاد، یک سری



۲۷- حداقل رده بتن برای کفسازی بتنی در یک پارکینگ طبقاتی از نظر مقاومت سایشی کدامیک از گزینه‌های زیر است؟

C20 (۲)

C25 (۱)

C35 (۴)

C30 (۳)

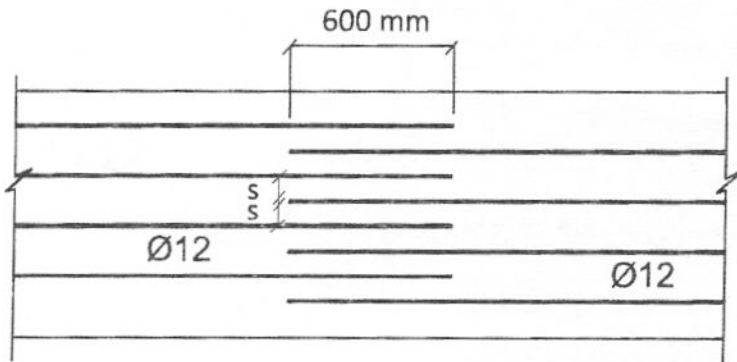
۲۸- در یک دال بتنی آرماتورهای خمشی مطابق شکل زیر قرار دارند. حداکثر فاصله خالص بین میلگردها (S) برای اینکه بتوان آرماتورگذاری را وصله فرض نمود کدامیک از مقادیر زیر است؟

S=12 mm (۱)

S=138 mm (۲)

S=108 mm (۳)

S=150 mm (۴)



۲۹- نتایج آزمایش بر روی یک سری نمونه از آرماتور S400 به قطر 22 میلی‌متر وارده به کارگاه به شرح

ذیل است. کدام عبارت در مورد استفاده از این آرماتورها در قاب‌های ویژه صحیح است؟

- مقاومت جاری شدن مشاهده شده = 510 مگاپاسکال

- مقاومت نهایی مشاهده شده = 612 مگاپاسکال

- ازدیاد طول گسیختگی در طول 200 میلی‌متری = 12 درصد

(۱) غیرقابل قبول به دلیل مقاومت جاری شدن بیش از حد

(۲) غیرقابل قبول به دلیل مقاومت نهایی کمتر از حد

(۳) غیرقابل قبول به دلیل ازدیاد طول کمتر از حد

(۴) قابل قبول

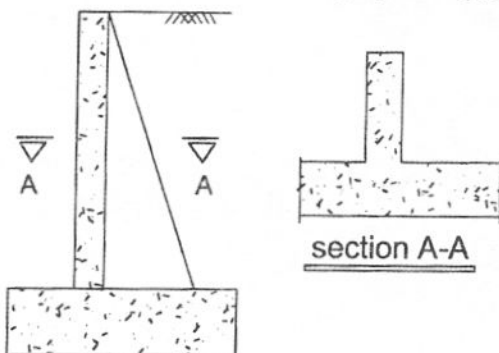
۳۰- کدامیک از اصطلاحات زیر برای دیوار حائل شکل زیر مناسب‌تر است؟

(۱) دیوار حائل تقویت شده

(۲) دیوار حائل با پیش‌بند

(۳) دیوار حائل طره‌ای

(۴) دیوار حائل با پشت‌بند



۳۱- کدام یک از اصطلاحات زیر را برای سقف تیرچه بلوک مناسب تر می دانید؟

- (۱) دال و تیرک
(۲) دال مشبک
(۳) دال مجوف
(۴) دال یکپارچه

۳۲- در سقف یک ساختمان از سیستم تیرهای مختلط استفاده شده است. بتن از نوع معمولی و مقاومت فشاری 28 روزه نمونه استوانه‌ای برابر 30 MPa است. در صورتیکه در اثر آتش‌سوزی دما به 540 درجه سلسیوس برسد، این مقاومت فشاری حدوداً چه میزان برآورد می‌شود؟

- (۱) 21 MPa
(۲) 11 MPa
(۳) 16 MPa
(۴) 25 MPa

۳۳- حداکثر ضخامت ورق‌هایی که تحت بارهای دینامیکی قرار می‌گیرند و می‌توان برای جوشکاری آنها از الکترودهای روکش دار غیر از الکترودهای کم‌هیدروژن استفاده نمود، چه مقدار است؟

- (۱) 20 mm
(۲) 35 mm
(۳) 30 mm
(۴) 25 mm

۳۴- در اتصال پیش‌تائیدشده یک سازه قاب خمشی ویژه، ورق پشت‌بند کدام قطعه باید برداشته شود؟

- (۱) اتصال بال فوقانی تیر به بال ستون
(۲) اتصال بال تحتانی تیر به بال ستون
(۳) ورق‌های پیوستگی
(۴) اتصال ورق جان

۳۵- کدام یک از مصالح زیر جزء مصالح مصرفی جوشکاری محسوب نمی‌شوند؟

- (۱) فلز پایه
(۲) الکتروود
(۳) سیم جوشکاری
(۴) پودر و گاز

۳۶- به ورق‌های تقویتی که موازی جان تیر یا جان ستون در ناحیه چشمه اتصال ستون در مقابل

نیروهای متمرکز تعبیه می‌شوند چه می‌گویند؟

- (۱) ورق دیافراگمی
(۲) ورق پیوستگی
(۳) ورق مضاعف
(۴) ورق پوششی

۳۷- آزمایش دینامیکی که بر روی نمونه شیار داده شده استاندارد فولادی تحت اثر یک ضربه استاندارد صورت می‌گیرد چه نام دارد؟

- (۱) آزمایش مقاومت کششی با اندازه‌گیری تغییر شکل نسبی
(۲) آزمایش شاری
(۳) آزمایش خمش سرد
(۴) آزمایش متالوگرافی



۳۸- کمترین و بیشترین ضخامت اسمی پانل سقفی ساخته شده از صفحات بتن پاششی سه بعدی (3D پانل) به کدام یک از مقادیر زیر نزدیک تر است؟

- (۱) 140 و 230 میلی متر
(۲) 180 و 230 میلی متر
(۳) 140 و 270 میلی متر
(۴) 180 و 270 میلی متر

۳۹- کدام گزینه در خصوص صنعتی سازی پروژه های ساختمانی غیرانبوه کوچک صحیح نیست؟

- (۱) کسب حداقل درجه 3 صنعتی سازی همراه با رعایت کلیه مقررات ملی ساختمان الزامی است.
(۲) در صورت نبود محدودیت، ابعاد داخل به داخل فضاها از بر تمام شده باید به صورت مضربی از 50 میلی متر باشد.
(۳) کاربرد لوله فلزی برای انتقال آب و فاضلاب مجاز نیست.
(۴) ابعاد سنگ و کاشی باید به گونه ای انتخاب شود که ضایعات به حداکثر 2 درصد محدود شود.
۴۰- مطابق نقشه های معماری، در یک پروژه ساختمانی غیرانبوه متوسط که به روش صنعتی ساخته خواهد شد، 4750 مترمربع کف، از یک نوع سرامیک پوشیده خواهد شد. با در اختیار داشتن ابعاد هر سرامیک، در محاسبات براساس نقشه های معماری، حداکثر ضایعات قابل قبول این نوع سرامیک به کدام یک از گزینه های زیر نزدیک تر است؟

- (۱) 115 m² (۲) 45 m² (۳) 95 m² (۴) 75 m²

۴۱- به بخشی از دال بتنی که در روی زمین ساخته و پس از کسب مقاومت لازم به محل نصب متناظر آن در سقف منتقل می شود و برای بتن ریزی بقیه دال، نقش قالب را ایفا می کند چه می گویند؟

- (۱) دال بتنی با قالب صنعتی
(۲) دال پیش ساخته
(۳) پیش دال
(۴) دال بتنی با قالب ماندگار

۴۲- در کدام حالت، استفاده از مسئول ایمنی کارگاه گودبرداری الزامی است؟

- (۱) کلیه گودها
(۲) گودهای با خطر زیاد و بسیار زیاد
(۳) کارگاه های با زیربنای بیش از 3000 مترمربع
(۴) کارگاه های با ارتفاع بیش از 18 متر از روی پی

۴۳- در عملیات ساختمانی، حداکثر ارتفاع مورد استفاده نردبان یک طرفه و نردبان دوطرفه در حالت باز

به ترتیب چه مقدار است؟

- (۱) 10 متر و 3 متر
(۲) 8 متر و 5 متر
(۳) 9 متر و 4 متر
(۴) 7 متر و 5 متر



۴۴- مصرف انرژی اولیه سالانه یک فروشگاه کم انرژی واقع در شهر کرمانشاه برابر چند kWh/m^2 است؟

- (۱) 200
(۲) 80
(۳) 180
(۴) 100

۴۵- شماره گذاری طبقات در کدام یک از ساختمان های زیر ضروری نیست؟

- (۱) برج 20 طبقه
(۲) ساختمان 5 طبقه
(۳) ساختمان 4 طبقه منفصل
(۴) ساختمان 4 طبقه ردیفی و متصل

۴۶- فضای امن خصوصی در یک واحد آپارتمانی به مساحت 100 مترمربع و دارای 4 نفر ساکن، حداقل

چقدر باید باشد؟

- (۱) 4 مترمربع
(۲) نیازی به تعبیه فضای امن خصوصی نیست.
(۳) 6 مترمربع
(۴) 8 مترمربع

۴۷- تجهیزات گازسوز ثابتی که نیاز به دودکش ندارند، باید هر ماه یکبار مورد بازدید قرار

گیرند.

- (۱) 1
(۲) 3
(۳) 6
(۴) 12

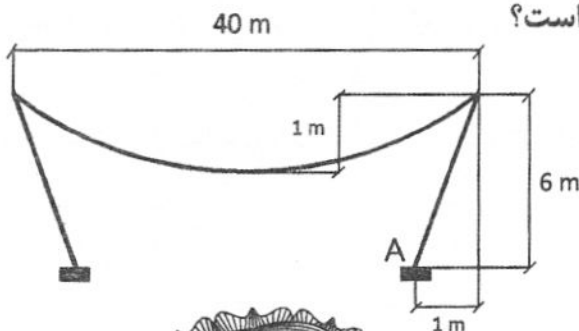
۴۸- در یک ساختمان معمولی، حداکثر دمای آب گرم مصرفی لوازم بهداشتی در نقطه خروج آب از

شیر در کدام مورد بیشتر است؟

- (۱) وان
(۲) سینک آشپزخانه
(۳) دوش
(۴) دستشویی

۴۹- در شکل زیر اگر وزن کلی کابل 1000 kN و وزن هر ستون مورب 300 kN باشد. لنگر پای ستون A

ناشی از بارهای بدون ضریب چند kN.m است؟



- (۱) 29500
(۲) 25000
(۳) 29350
(۴) 20500



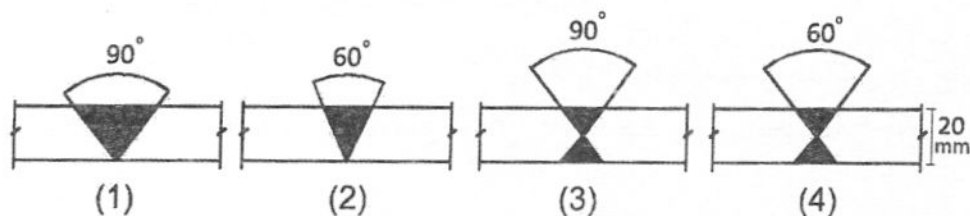
۵۰- چنانچه در یک سازه غیرساختمانی، اثرات ناشی از $P - \Delta$ سبب افزایش لنگر خمشی اعضا به مقدار 27 درصد شده باشد، الزاماً:

- (۱) اثر ناچیز است و می توان نادیده گرفت.
- (۲) احتمال ناپایداری سازه زیاد است.
- (۳) باید سختی جانبی سازه را افزایش داد.
- (۴) باید اثر آنها را در محاسبات لحاظ کرد.

۵۱- یک ساختمان بتن آرمه 4 طبقه روی زمین با ارتفاع 14 متر، ارتفاع تیرچه بلوک و تیرها 35 سانتی متر در طراحی قاب خمشی فرض شده است. کدام گزینه صحیح است؟

- (۱) فرض در نظر گرفته شده صحیح است.
- (۲) به دلیل ارتفاع برابر تیرچه و تیر، سیستم سقف دال تخت محسوب می گردد و سیستم سازه قاب خمشی نیست.
- (۳) مقابله با نیروی جانبی باید توسط دیوار برشی و یا قاب مهاربندی شده تامین گردد.
- (۴) تحت هیچ شرایطی سیستم سازه نمی تواند قاب خمشی ویژه در نظر گرفته شود.

۵۲- انقباض عرضی کدام یک از جوش های زیر از سایر گزینه ها کمتر است؟



(۱) شکل ۳

(۲) شکل ۲

(۳) شکل ۴

(۴) شکل ۱

۵۳- کدام یک از موارد زیر جزء کنترل قبل از جوشکاری نیست؟

- (۱) ضخامت ریشه
- (۲) نوع و اندازه مناسب الکتروود
- (۳) هم محوری درز
- (۴) زاویه پخها

۵۴- در کدام یک از حالت های زیر، حداقل تعداد گمانه مورد نیاز برای یک ساختمان افزایش نمی یابد؟

- (۱) افزایش سطح اشغال ساختمان از 1000 مترمربع به 2000 مترمربع
- (۲) پیچیدن بودن لایه بندی زمین
- (۳) افزایش درجه اهمیت ساختمان از کم به متوسط
- (۴) افزایش تعداد طبقات ساختمان از 12 طبقه به 14 طبقه



۵۵- کدام گزینه در خصوص حضور اعضای نظام مهندسی استان در مجمع عمومی صحیح است؟

(۱) مدیران یا اعضای هیات مدیره شخص حقوقی به نمایندگی از شرکا و اعضای خود در مجمع حاضر می شوند.

(۲) هر عضو حقیقی نظام مهندسی استان می تواند حداکثر از یک عضو دیگر برای حضور در مجمع از طریق وکالت نامه دفترخانه یا ثبت در نظام مهندسی وکالت بگیرد.

(۳) هر عضو حقوقی نظام مهندسی استان می تواند حداکثر از یک عضو حقوقی دیگر نیز برای حضور در مجمع وکالت بگیرد.

(۴) هر عضو حقیقی نظام مهندسی استان می تواند حداکثر از دو عضو دیگر برای حضور در مجمع عمومی و دادن رای وکالت بگیرد. وکالت نامه باید در دفتر اسناد رسمی یا حداقل 24 ساعت قبل در سازمان استان تنظیم و امضاء شده باشد.

۵۶- یکی از مهندسان معمار نسبت به تاسیس دفتر مهندسی اجرای ساختمان با ظرفیت 3000 مترمربع

زیربنا اقدام کرده است. چنانچه از مهندسان رشته عمران یا رشته های دیگر به صورت شریک در

این دفتر اشتغال به کار داشته باشند، به ازای هر مهندس از رشته های دیگر ساختمان ظرفیت

اشتغال این دفتر چند درصد افزایش می یابد؟

(۱) به ازای هر مهندس رشته های دیگر ساختمان 15 درصد و حداکثر تا 60 درصد

(۲) به ازای هر مهندس رشته های دیگر 10 درصد بدون محدودیت سقف تعداد نفرات افزایش می یابد.

(۳) به ازای هر مهندس رشته های دیگر 10 درصد و حداکثر تا 80 درصد اضافه می شود.

(۴) به ازای هر مهندس رشته های دیگر 20 درصد و حداکثر تا 80 درصد اضافه می شود.

۵۷- چنانچه در یک پروژه ساختمانی به مساحت 5370 مترمربع، یکی از عوامل تحت مدیریت و نظارت

مجری (سازنده) ساختمان، استانداردهای اجباری و آئین نامه های لازم الرعایه را در استفاده از

میلگردهای مصرفی بخشی از پروژه رعایت ننماید. مجری ساختمان مشمول کدام یک از مجازات های

زیر در زمینه تخلفات حرفه ای خواهد شد؟

(۱) درجه دو تا درجه چهار

(۲) درجه یک تا درجه پنج

(۳) درجه سه تا درجه پنج

(۴) این تخلف مربوط به عوامل اجرایی بوده و ارتباطی با مجری ساختمان ندارد.



۵۸- براساس مفاد آئین‌نامه حفاظتی کارگاه‌های ساختمانی، در استفاده از ماشین‌آلات و تجهیزات ساختمانی، کدام‌یک از گزینه‌های زیر درخصوص بازدیدهای دوره‌ای یا معاینه فنی و آزمایش دستگاه‌ها و وسایل بالابر صحیح است؟

- (۱) بازدید کلیه لوازم بستن و بلندکردن بار از قبیل قلاب‌ها، اتصالات، کابل‌ها و زنجیرها از نظر فرسودگی و شکستگی به صورت هفتگی توسط اپراتور دستگاه انجام می‌شود.
- (۲) بازدید فنی کلیه قسمت‌های دستگاه هفته‌ای یکبار توسط شخص متخصص یا مسئول فنی دستگاه با ارائه گزارش به سرپرست مربوطه صورت می‌گیرد.
- (۳) معاینه فنی و آزمایش کلیه قسمت‌های دستگاه توسط متخصصان هر شش‌ماه یکبار انجام می‌شود.
- (۴) معاینه فنی و آزمایش کلیه قسمت‌های دستگاه توسط متخصصان در شرایط کار عادی هر سال یکبار انجام می‌شود.

۵۹- کارگران ساختمانی که با اخذ کارت مهارت فنی تحت پوشش بیمه کارگران ساختمانی قرار دارند، مشمول کدام‌یک از موارد زیر (مربوط به تعهدات بیمه) نمی‌شوند؟

- (۱) پرداخت مستمری بازنشستگان
- (۲) از کارافتادگی کلی یا جزئی
- (۳) بیمه بیکاری
- (۴) هزینه‌های مربوط به حوادث کار و بیماری‌ها

۶۰- یک ساختمان ۸ طبقه با مساحت سطوح مسکونی معادل 7340 مترمربع مفروض است و در نظر است براساس قراردادهای اجرای ساختمان (با مصالح) به مورد اجرا گذاشته شود. چنانچه مساحت فضاهای ارتباطی، راه‌پله‌ها و انبارها جمعاً 520 مترمربع و سطح بالکن‌های مسقف دارای 3 طرف دیوار معادل 120 مترمربع و 6 بالکن مسقف دارای دو طرف دیوارمجموعاً به مساحت 80 مترمربع باشند، مساحت زیربنای کلی قابل محاسبه در قیمت نهایی کار چند مترمربع می‌باشد؟

- (۱) 7980
- (۲) 7460
- (۳) 8060
- (۴) 7960



کلید سوالات آزمون ورود به حرفه مهندسان رشته عمران اجرا (A) آبان ماه ۱۴۰۳

پاسخ	شماره سوالات
۱	۳۱
۳	۳۲
۴	۳۳
۲	۳۴
۱	۳۵
۳	۳۶
۲	۳۷
۱	۳۸
۴	۳۹
۳	۴۰
۳	۴۱
۲	۴۲
۱	۴۳
۴	۴۴
۴	۴۵
۲	۴۶
۳	۴۷
۲	۴۸
۳	۴۹
۴	۵۰
۱	۵۱
۳	۵۲
۲	۵۳
۴	۵۴
۴	۵۵
۱	۵۶
۲	۵۷
۲	۵۸
۳	۵۹
۱	۶۰

پاسخ	شماره سوالات
۱	۱
۴	۲
۲	۳
۱	۴
۳	۵
۲	۶
۲	۷
۱	۸
۳	۹
۴	۱۰
۱	۱۱
۳	۱۲
۴	۱۳
۱	۱۴
۴	۱۵
۱	۱۶
۲	۱۷
۴	۱۸
۳	۱۹
۱	۲۰
۲	۲۱
۴	۲۲
۳	۲۳
۲	۲۴
۱	۲۵
۴	۲۶
۱	۲۷
۳	۲۸
۲	۲۹
۴	۳۰